



PANNELLOFILOMURO
dalla fabbrica a casa tua

Made in Italy

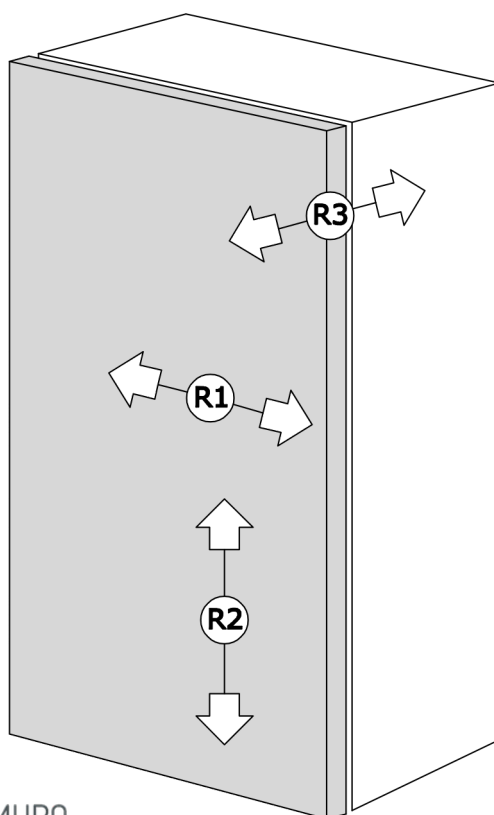
Istruzioni di posa per regolazioni cerniere sportelli

R1 = Regolazione Laterale

R2 = Regolazione Verticale



R3 = Regolazione Frontale



PANNELLOFILOMURO
dalla fabbrica a casa tua

www.annellofilomuro.it

è un marchio di proprietà della:

CENTRO DIFFUSIONE SERRAMENTI srl - Via ROMA 234 - 59100 Prato (PO)

Cod. Fisc. 03728290481 - P. IVA : 00320530975 - Cap. Sociale 93.600,00

Tel. +39 0574/630094 - Fax +39 0574/635480 - info@annellofilomuro.it

ISTRUZIONI DI POSA PER CARTONGESSO

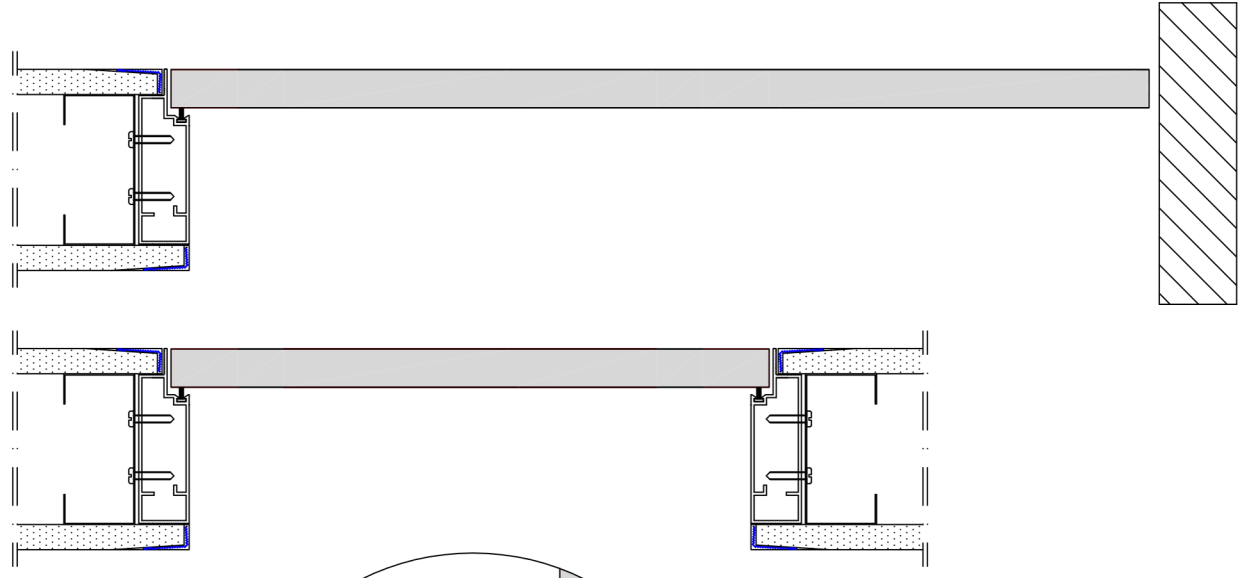
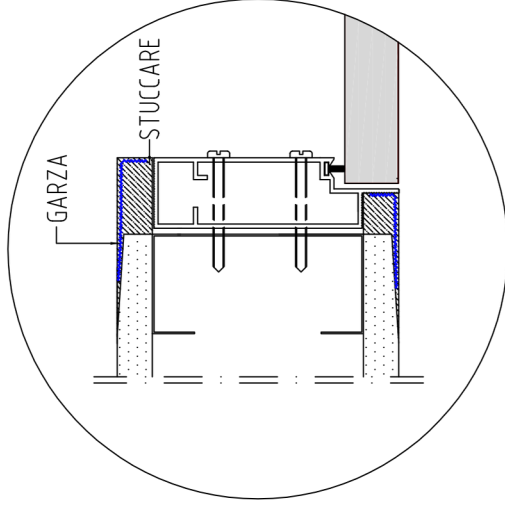
1
INSTALLARE LO SPORTELLO COMPLETO DELLE ANTE GIA' MONTATE NEL TELAIO, AVEENDO CURA DI RISPETTARE IL PIANO E IL PIOMBO NELLE DUE DIREZIONI. PER IL FISSAGGIO ANCORARSI DIRETTAMENTE DALLA STRUTTURA DEL CARTONGESSO COME RAPPRESENTATO.

2
QUALORA LA PARETE DI CARTONGESSO FOSSE GIA' STATA CHIUSA, AVVITARSI DIRETTAMENTE DALL'INTERNO LAVORANDO A SPORTELLI APERTI (FIGURA "A"). ANCHE CON GLI SPORTELLI APERTI IL TELAIO RESTERA' COMUNQUE SEMPRE COLLEGATO TRAMITE I DISTANZIALI GIA' PREDISPOSTI.

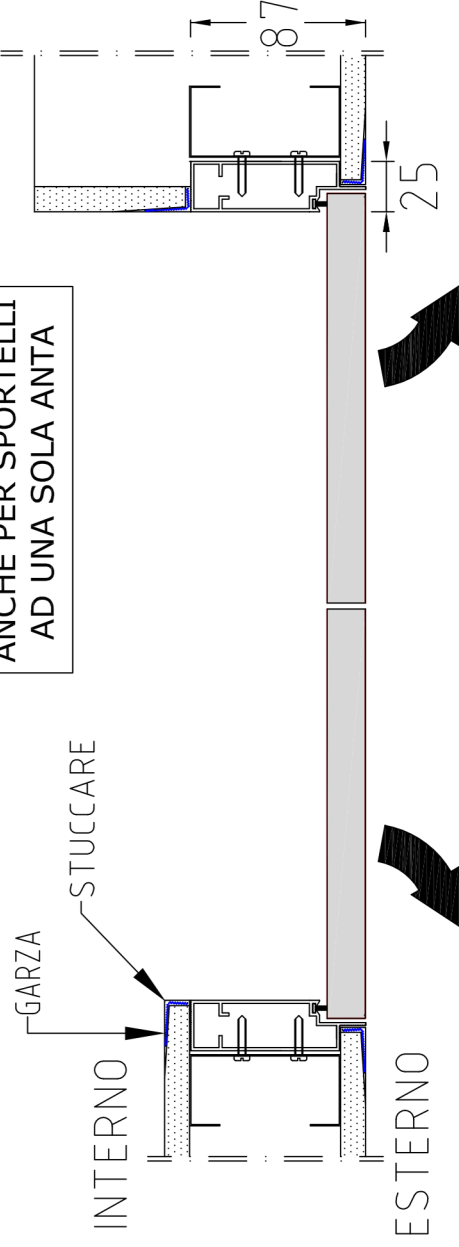
NOTA IMPORTANTE:

PER MANTENERE INALTERATA LA COMPLANARITA' DEL PANNELLO, SI RACCOMANDA DI APPLICARE LO STESSO IDENTICO TRATTAMENTO DI FINITURA, SU ENTRAMBI I LATI DEL PANNELLO. IN CASO CONTRARIO IL PANNELLO POTREBBE SUBIRE UNA DEFORMAZIONE PER LA QUALE NON POTREMMO RISPONDERE IN GARANZIA.

FIGURA "A"



ISTRUZIONI VALIDE
ANCHE PER SPORTELLI
AD UNA SOLA ANTA



pannellofilomuro.it

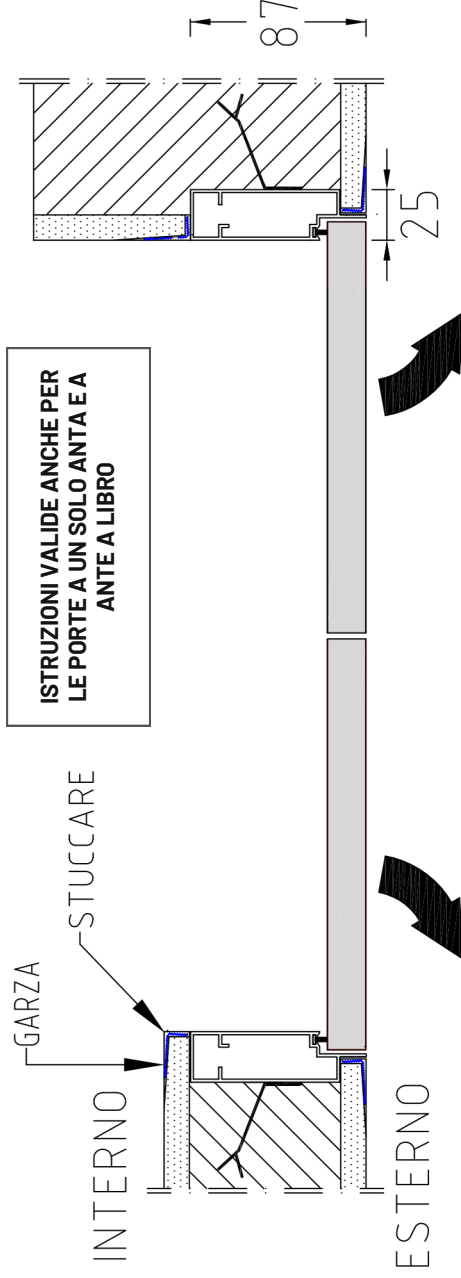
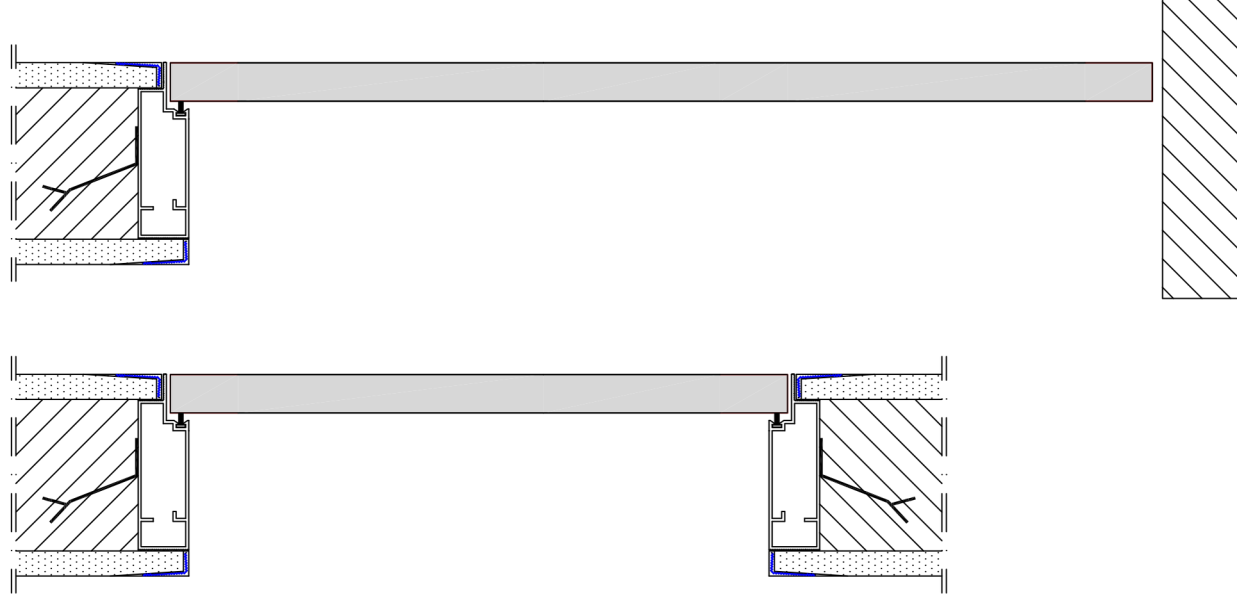
Centro Diffusione Serramenti S.r.l.
Via Roma, 234 - 59100 Prato (PO)
Tel. 0574/630094 Fax 0574/635480

ISTRUZIONI DI POSA PER MURATURA

INSTALLARE LO SPORTELLINO COMPLETO DELLE ANTE GIA' MONTATE NEL TELAIO, AVENDO CURA DI RISPETTARE IL PIANO E IL PIOMBO NELLE DUE DIREZIONI.
IL FISSAGGIO POTRA' AVVENIRE TRAMITE LA MURATURA DELLE ZANCHE GIA' PREDISPOSTE.
GARZARE E STUCCARE CON CURA LE PARTI DI ATTACCO TRA IL MURO ED IL TELAIO IN ALLUMINIO.

NOTA IMPORTANTE:

PER MANTENERE INALTERATA LA COMPLANARITA' DEL PANNELLO, SI RACCOMANDA DI APPLICARE LO STESSO IDENTICO TRATTAMENTO DI FINITURA, SU ENTRAMBI I LATI DEL PANNELLO.
IN CASO CONTRARIO IL PANNELLO POTREBBE SUBIRE UNA DEFORMAZIONE PER LA QUALE NON POTREMMO RISPONDERE IN GARANZIA.



**ISTRUZIONI VALIDE ANCHE PER
LE PORTE A UN SOLO ANTA E A
ANTE A LIBRO**

GARZA
STUCCARE

INTERNO

ESTERNO

pannellofilomuro.it
Centro Diffusione Serramenti S.r.l.
Via Roma, 234 - 59100 Prato (PO)
Tel. 0574/630094 Fax 0574/635480

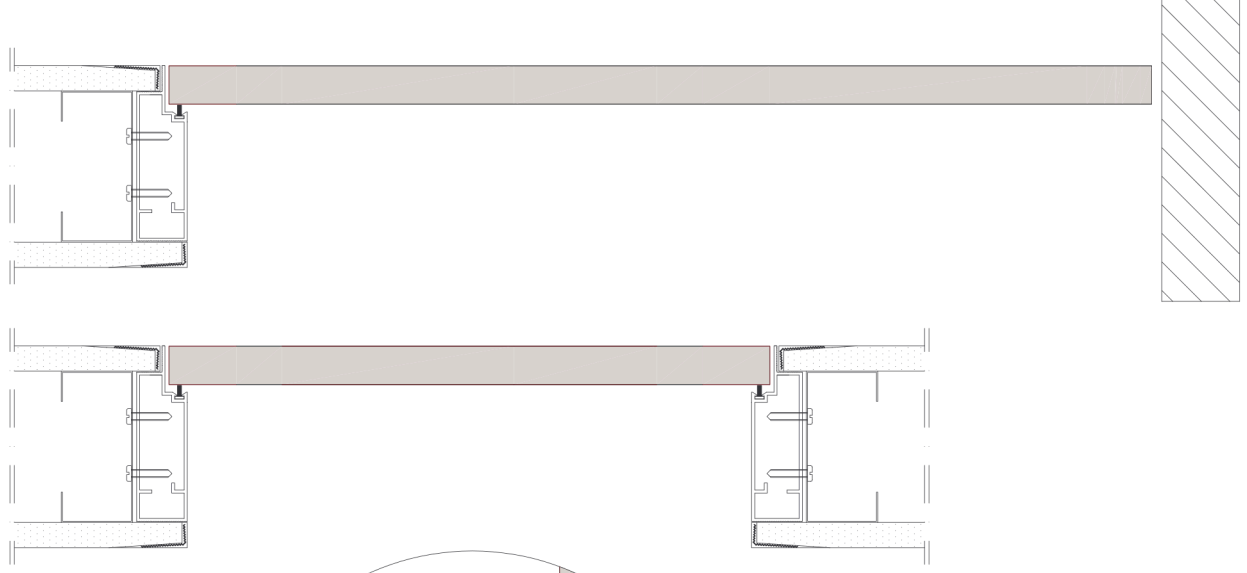
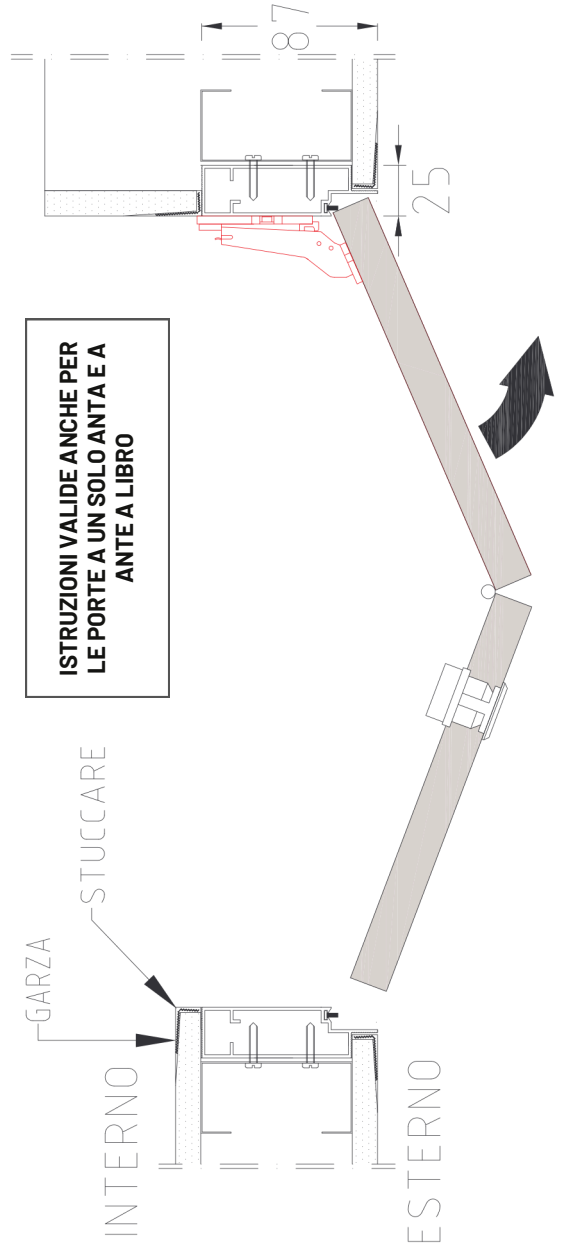
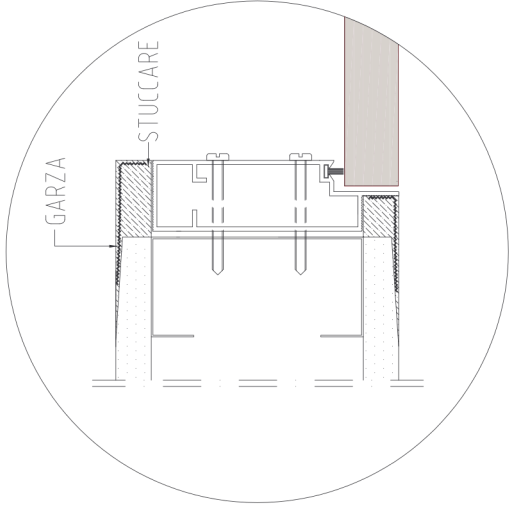


FIGURA "A"



ISTRUZIONI VALIDE ANCHE PER
LE PORTE A UN SOLO ANTA E A
ANTE A LIBRO

INTERNO

ESTERNO